


**Deckenaufbauleuchte IP65**

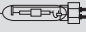
- für Kompaktleuchtstofflampe
oder für Halogen-Metaldampf Lampe
- mit eingebautem elektronischem Vorschaltgerät
- Gehäuse aus Aluminium-Druckguss
- Deckenbefestigung aus Aluminium-Druckguss
- Reflektor aus Reinstaluminium 99,9%,
hochglänzend eloxiert
- IP65, Schutzklasse I
- Farbe: silber, weiß, anthrazit

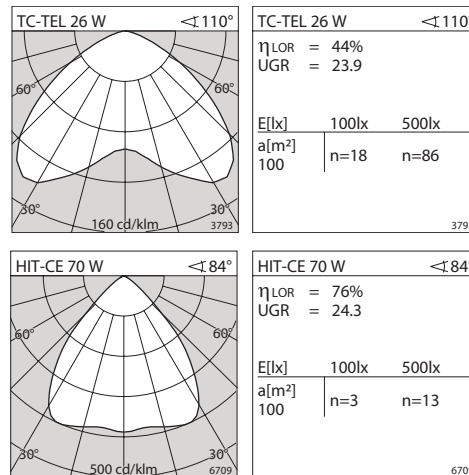
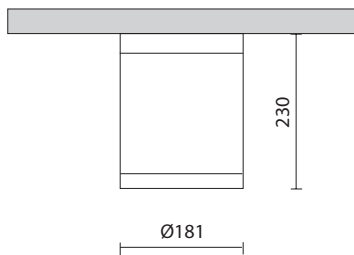
Surface mounted downlight IP65

- compact fluorescent lamp
or for metal halide lamp
- with built-in electronic ballast
- housing of die-cast aluminium
- ceiling attachment of die-cast aluminium
- reflector of highest grade aluminium 99.9%,
mirror finish anodized
- IP65, protection class I
- colour: silver, white, anthracite



Typ Type		KG	Vorschaltgeräte Control Gear	Lichtverteil. Light dist.	Art.-Nr. silber Item No. silver	Art.-Nr. weiß Item No. white	Art.-Nr. anthrazit Item No. anthracite
TC-TEL 18W	G24q-2	2,9	EVG / el. gear	Flood 104°	0.79705.43-916	0.79705.43-910	0.79705.43-726
TC-TEL 26W	G24q-3	2,9	EVG / el. gear	Flood 110°	0.79705.44-916	0.79705.44-910	0.79705.44-726

Typ Type		KG	Vorschaltgeräte Control Gear	Lichtverteil. Light dist.	Art.-Nr. silber Item No. silver	Art.-Nr. weiß Item No. white	Art.-Nr. anthrazit Item No. anthracite
HIT-CE 70W	G12	2,9	EVG / el. gear	Flood 84°	0.79705.73-916	0.79705.73-910	0.79705.73-726

**Zubehör**

Wechselreflektor Spot 9° für HIT	Interchangeable reflector spot 9° for HIT	100 373
Prismatikglas für HIT Spotreflektoren	Prismatic glass for HIT spot reflector	100 374
Wabenraster für HIT Spotreflektoren	Honeycomb louvre with HIT spot reflector	100 375
Ring für variablen Halbeinbau, weiß	Ring for variable semi-recessing, white	0.79040.00-910
Ring für variablen Halbeinbau, silber	Ring for variable semi-recessing, silver	0.79040.00-916
Ring für variablen Halbeinbau, anthrazit	Ring for variable semi-recessing, anthracite	0.79040.00-726
Ring für variablen Halbeinbau, nightblue	Ring for variable semi-recessing, nightblue	0.79040.00-566



**Wandleuchte IP65**

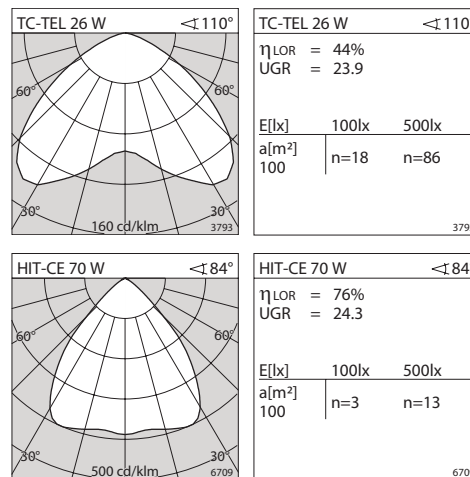
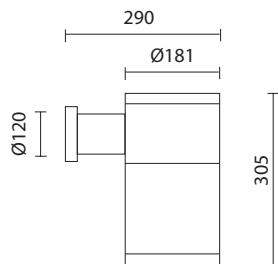
- für Kompaktleuchtstofflampe, mit eingebautem elektronischem Vorschaltgerät
- oder für Halogen-Metaldampflampe, mit eingebautem konventionellem Vorschaltgerät, kompensiert - Zündgerät mit Abschaltautomatik
- Gehäuse aus Aluminium-Druckguss
- Wandarm aus Aluminium
- Reflektor aus Reinstaluminium 99,9%, eloxiert
- breitstrahlende Lichtverteilung
- IP65, Schutzklasse I
- Netzanschluss mit IP65 Steckverbindung 4-polig
- Farbe: silber, weiß, anthrazit

Wall mounted luminaire IP65

- for compact fluorescent lamp, with built-in electronic ballast
- or for metal halide lamp, with built-in conventional ballast with P.F.C. capacitor - ignitor with automatic cut-off
- housing of die-cast aluminium
- aluminium wall bracket
- reflector of highest grade aluminium 99,9%, anodized
- wide angle light distribution
- IP65, protection class I
- 4-pin power supply with IP65 plug connector
- colour: silver, white, anthracite



Typ Type		KG	Vorschaltgeräte Control Gear	Lichtverteilung Light distribution	Art.-Nr. silber Item No. silver	Art.-Nr. weiß Item No. white	Art.-Nr. anthrazit Item No. anthracite
TC-TEL 26W	G24q-3	4,1	EVG / el. gear	Flood 110°	0.79731.44-916	0.79731.44-910	0.79731.44-726
Typ Type		KG	Vorschaltgeräte Control Gear	Lichtverteilung Light distribution	Art.-Nr. silber Item No. silver	Art.-Nr. weiß Item No. white	Art.-Nr. anthrazit Item No. anthracite
HIT-CE 70W	G12	4,4	VVG / ballast PFC	Flood 84°	0.79831.73-916	0.79831.73-910	0.79831.73-726

**Zubehör**

Wechselreflektor Spot 9° für HIT	Interchangeable reflector spot 9° for HIT	100 373
Prismatikglas für HIT Spotreflektoren	Prismatic glass for HIT spot reflector	100 374
Wabenraster für HIT Spotreflektoren	Honeycomb louvre with HIT spot reflector	100 375