

SPAZIO LED

Strahler für Stromschienen
Spotlights for tracks

 [®]
HOFFMEISTER



HOFFMEISTER LEUCHTEN GmbH
Gewerbering 28-32
D 58579 Schalksmühle
Tel.: +49 23 55 - 50 41-0
Fax: +49 23 55 - 50 41-328
www.hoffmeister.de
mail@hoffmeister.de



LED-Strahler für Stromschienen *LED-spotlight for tracks*

- state of the art LED-Technik
- bis zu 5-fach höhere Lichtausbeute als QT12 Niedervoltlampen
- extrem lange Lebensdauer (>50.000 h)
- keine UV-/IR-Strahlung
- engstrahlende Lichtcharakteristik mit hervorragender Entblendung

- *state of the art LED technology*
- *up to 5 x higher luminous efficiency than QT12 low voltage halogen lamps*
- *extremely long life cycle (>50.000 h)*
- *no UV-/IR-radiation*
- *very narrow beam angle with a superior glare prevention*

Anwendung

Die SPAZIO LED Strahler eignen sich besonders für Anwendungen, in denen es auf lange Lebensdauer und geringe Wartungskosten ankommt. Das Setzen gezielter Lichtakzente ist eine besondere Stärke dieses kompakten Strahlers. Dabei integriert sich SPAZIO LED aufgrund seiner kleinen Abmessungen hervorragend in die moderne Architektur. Typische Anwendungsbereiche sind Foyers, Ausstellungen, Flure und Präsentationsflächen.

Die Strahler sind mit einem Adapter für 3-Phasen-Stromschienen ausgerüstet. Die Verwendung von Stromschienen bietet ein Maximum an Flexibilität bei der Beleuchtungsplanung und eröffnet einen großen gestalterischen Spielraum.

Lichttechnik

In den SPAZIO LED Leuchten kommen LED Module mit 9,9W Nennleistung zum Einsatz. Diese LED's erreichen eine Effizienz von 100 Lumen/Watt. Verglichen mit einer aktuellen Niedervolt-Halogenglühlampe mit ~900 Lumen bei 50W Leistung ist dies eine um ~500% höhere Lichtausbeute bei gleichem Energieaufwand. Mit warmweiß (3.000°K) und neutralweiß (6.500°K) stehen zwei unterschiedlichen Lichtfarben zur Verfügung.

Thermomanagement

Das Aluminium-Gehäuse gewährleistet eine hervorragende Wärmeableitung und bewirkt die optimale Betriebstemperatur der LED's als Grundvoraussetzung für einen effizienten Betrieb bei maximalem Lampenlichtstrom und voller Lebensdauer.

Application

The SPAZIO LED spot is especially suitable for applications requiring a long life cycle and low maintenance costs. A special feature of this compact spot is its ability to set directed light accents. Due to its small dimensions, the SPAZIO LED integrates perfectly in modern architecture. Typical areas of application include foyers, exhibits, hallways and presentation areas.

The spots are equipped with an adapter for 3-phase contact rails. The use of contact rails offers maximum flexibility for planning of lighting requirements, with plenty of room for creativity.

Lighting technology

LED modules with a rated output of 9.9W are used in the spotlights of the SPAZIO LED series. These LEDs achieve a light output ratio of 100 lumens/watt. Compared with a modern low-voltage halogen lamp with ~900 lumens and an output of 50 watts, that means about 500% more luminous efficiency with the same expenditure of energy. Two colour temperatures are available: warm white (3,000°K) and neutral white (6,500°K).

Thermal management

The zinc die-cast housing ensures excellent heat dissipation and the optimum operating temperature of the LEDs as a prerequisite for efficient operation at maximum luminous flux throughout the life cycle.

Ø[m]	Em[lx]	Ø[m]	Em[lx]
0,15	2839	0,49	626
0,30	710	0,98	157
0,45	315	1,47	70
0,60	177	1,97	39
0,75	114	2,46	25

Zwei verschiedene Ausstrahlungswinkel (9° und 28°) bieten Flexibilität in unterschiedlichen Anwendungssituationen.

Two different beam spreads (9° and 28°) offer flexibility for different applications.

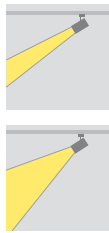


Design

Das gelungene Zusammenspiel von Funktion und Ästhetik kennzeichnet die SPAZIO LED Strahler. Ein temperaturisolierter Verstellgriff ermöglicht es, den Strahler auch während des Betriebs komfortabel auszurichten.

Design

The successful combination of function and optical design is the hallmark of the SPAZIO LED spot. A thermally insulated handle enables convenient adjustment of the spot even when it is on.

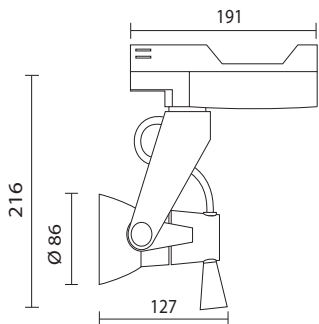


Strahler mit LED-Technik

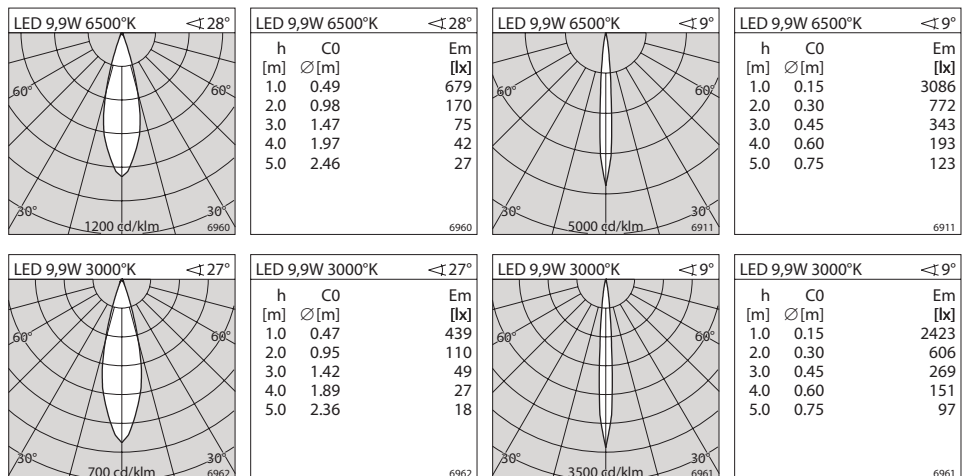
- für Hoffmeister 3-Phasen-Stromschienen
- Phasenwahl bei eingesetztem Adapter möglich
- mit LED-Modul 9,9W (3 x 3,3W)
- Anschlußleistung 12,4W
- 220-240V 50/60Hz
- Farbwiedergabeindex
CRI 80 (3000°K), CRI 70 (6500°K)
- mittlere Lebensdauer 50.000 h
- Gehäuse aus Zinkdruckguss
- Bügel aus Aluminium
- temperaturisolierter Verstellgriff aus Thermoplast
- IP20, Schutzklasse I
- Schwenkbereich 360° / 90°
- Farbe: silber, weiß

Spotlight with LED technology

- for Hoffmeister 3-circuit tracks
- circuit selection possible even with adaptor inserted
- with LED module 9,9W (3x3,3W)
- connection power 12,4W
- 220-240V 50/60Hz
- colour rendering index
CRI 80 (3000°K), CRI 70 (6500°K)
- average life cycle 50,000 h
- housing of die-cast zinc
- aluminium bracket
- heat protected adjustable thermoplastic handle
- IP20, protection class I
- adjustable 360° / 90°
- colour: silver, white



Typ Type	Lichtverteil. Light dist.	Lichtfarbe Colour-Temp.	KG	Art.-Nr. silber Item No. silver	Art.-Nr. weiß Item No. white
LED warmweiß/ warm white	Spot 9°	3000° K	0,8	101 807	101 806
LED warmweiß/ warm white	Medium 28°	3000° K	0,8	101 811	101 810
LED kaltweiß/ cool white	Spot 9°	6500° K	0,8	101 809	101 808
LED kaltweiß/ cool white	Medium 28°	6500° K	0,8	101 813	101 812





Downlight DL200 LED

DL200 LED Aufbauleuchten in Schutzart IP65 für den Innen und Außenbereich.

Downlight DL200 LED

DL200 LED surface mounted luminaires with protection rating IP65 for indoor and outdoor usage.



Downlight DL100 LED

DL100 sind sehr kompakte Downlights mit nur 45mm Einbautiefe in Schutzart IP65.

Downlight DL100 LED

DL100 is a very compact Downlight family with only 45mm recessing depth and protection rating IP65.

Downlight DL150 LED

DL150 LED Aufbauleuchten in Schutzart IP65 eignen sich für den Einsatz im Außenbereich.

Downlight DL150 LED

DL150 LED surface mounted luminaires with protection rating IP65 are recommended for outdoor usage.



Spotlight elli.bi LED

elli.bi Strahler für die 3-Phasen-Stromschiene gibt es in 2 Größen für unterschiedliche Leuchtmittel.

Spotlight elli.bi LED

elli.bi spotlights for 3-circuit tracks are available in 2 sizes and many different lamp options.



Downlight DL170 un.limited

LED-Technologie für die Allgemeinbeleuchtung. flow.tec Thermomanagement und 2.000 Lumen Lichtleistung.

Downlight DL170 un.limited

LED Downlights for general lighting purposes. flow.tec cooling technology and 2.000 lm light output.



Spotlight bi.box LED

bi.box Strahler erlauben den Einsatz von LED Technik oder Niedervolt-Halogen- sowie Metall-dampflampen unterschiedlicher Leistung.

Spotlight bi.box LED

bi.box spotlights are available with LED, low voltage halogen lamps or metal halide lamps.

Bodeneinbauleuchte

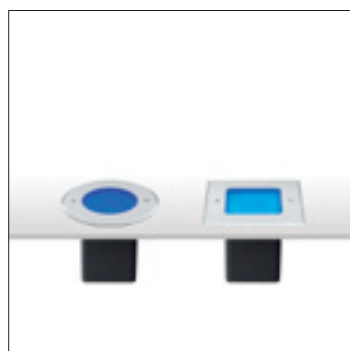
in.ground 150 LED

Die Leuchten in Schutzart IP67 gibt es in runder oder quadratischer Bauform

Ground recessed luminaire

in.ground 150 LED

These luminaires are available in square or round design. Protection rating IP67.



Scheinwerfer LOVO LED

LOVO ist ein kompakter Scheinwerfer für Außenanwendungen. Es gibt ihn mit LED sowie für Halogen- oder Metall-dampflampen.

Projector LOVO LED

LOVO is a compact projector for outdoor illumination. It can be equipped with LED, halogen lamps or metal halide lamps.



HOFFMEISTER

HOFFMEISTER LEUCHTEN GmbH

Gewerbering 28-32

D 58579 Schalksmühle

Tel.: +49 23 55 - 50 41-0

Fax: +49 23 55 - 50 41-328

www.hoffmeister.de

mail@hoffmeister.de