

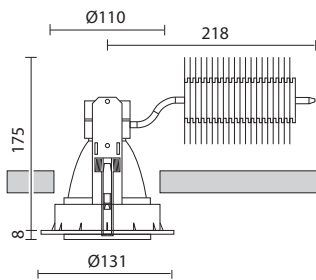


LED Deckeneinbauleuchte

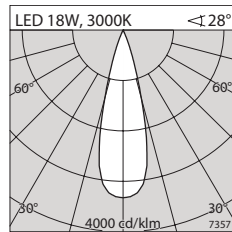
- zum Einbau in abgehängte Decken
- frei schwebende Reflektorkante
- mit LED-Modul 1.200 lm (18 W)
- Farbwiedergabeindex CRI 80
- flow.tec cooling technology
- verschleißfreie und geräuschlose passive Kühlung durch Verwendung von Heatpipes
- ersetzt Kompaktleuchtstofflampen 26 W
Niedervolt-Halogenglühlampen 75 W
oder Halogen-Metaldampflampen 20 W
- mittlere Lebensdauer 50.000 h
- mit externem LED-Betriebsgerät (220-240V 50/60Hz)
- Durchmesser 131 mm
- IP20, Schutzklasse I
- Farbe: weiß

LED Recessed Downlight

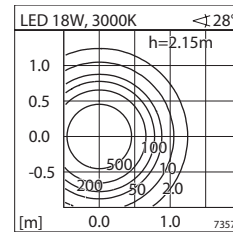
- to be recessed in suspended ceilings
- free hanging reflector edge
- with LED module 1.200 lm (18 W)
- colour rendering index CRI 80
- flow.tec cooling technology
- erosion free and soundless passive cooling system due to usage of heatpipes
- replaces compact fluorescent lamps 26 W
low voltage halogen incandescent lamps 75 W
or metal halide lamps 20 W
- average life cycle 50.000 h
- with external LED power unit (220-240V 50/60Hz)
- diameter 131 mm
- IP 20, protection class I
- colour: white



Typ Type	Lichtfarbe Colour-Temp.	Systemleistung Total load	KG	Art.-Nr. weiß Item No. white
LED 1200 lm	3000 K	18 W	1,0	103 396

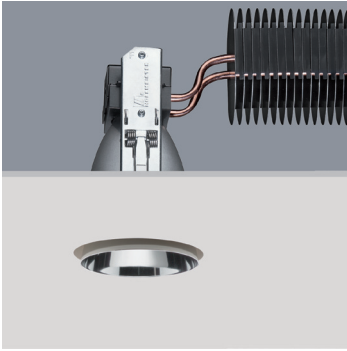


LED 18W, 3000K		$\le 28^\circ$
h [m]	C0 [m]	Em [lx]
1.0	0.50	3484
2.0	1.00	871
3.0	1.50	387
4.0	1.99	218
5.0	2.49	139



DL 110 LED INSIDER

LED

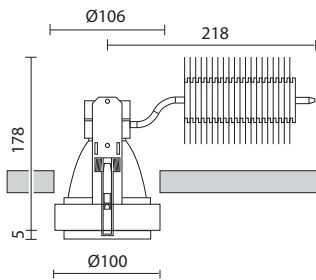


LED Deckeneinbauleuchte

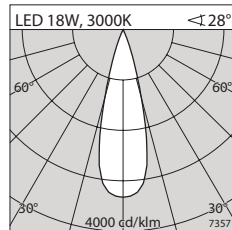
- zum Einputzen in Gipskartondecken
- runde Einbauleuchte mit ausgeprägter Schattenfuge
- frei schwebende Reflektorkante
- mit LED-Modul 1.200 lm (18 W)
- Farbwiedergabeindex CRI 80
- flow.tec cooling technology
- verschleißfreie und geräuschlose passive Kühlung durch Verwendung von Heatpipes
- ersetzt Kompaktleuchtstofflampen 26 W
Niedervolt-Halogenglühlampen 75 W
oder Halogen-Metaldampflampen 20 W
- mittlere Lebensdauer 50.000 h
- mit externem LED-Betriebsgerät (220-240V 50/60Hz)
- Durchmesser 131 mm
- IP20, Schutzklasse I
- Farbe: weiß

LED Recessed Downlight

- for plastering into plasterboard ceilings
- round recessed luminaire with pronounced shadow gap
- free hanging reflector edge
- with LED module 1.200 lm (18 W)
- colour rendering index CRI 80
- flow.tec cooling technology
- erosion free and soundless passive cooling system due to usage of heatpipes
- replaces compact fluorescent lamps 26 W
low voltage halogen incandescent lamps 75 W
or metal halide lamps 20 W
- average life cycle 50.000 h
- with external LED power unit (220-240V 50/60Hz)
- diameter 131 mm
- IP 20, protection class I
- colour: white



Typ Type	Lichtfarbe Colour-Temp.	Systemleistung Total load	KG	Art.-Nr. weiß Item No. white
LED 1200 lm	3000 K	18 W	1,0	103 397



h [m]	C0 Ø[m]	Em [lx]
1.0	0.50	3484
2.0	1.00	871
3.0	1.50	387
4.0	1.99	218
5.0	2.49	139

