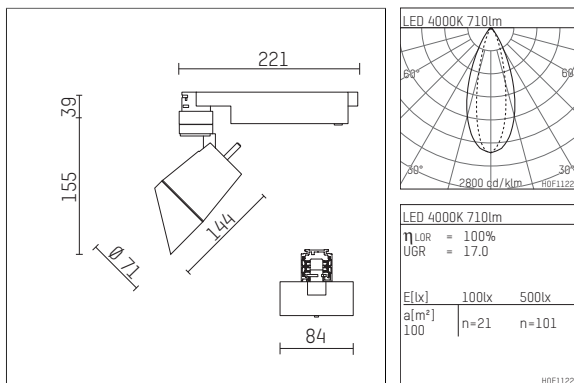




112 125 04 721 D | schwarz

gin.o 1
 Linsenwandfluter
 LED | 10 W 4000 K



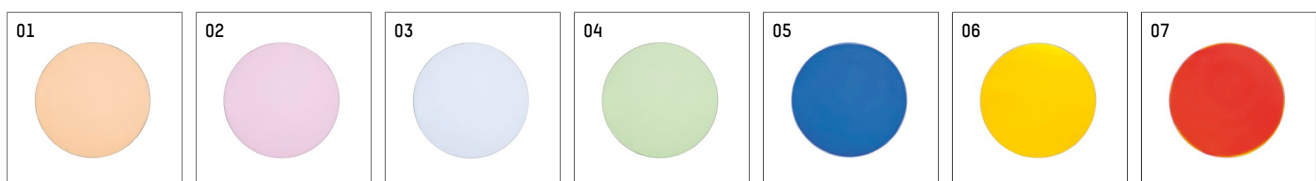
- Linsenwandfluter gin.o 1
- mit 3-Phasen-DALI-Adapter
- für Hoffmeister control.x Stromschienen
- Phasenwahl bei eingesetztem Adapter möglich
- Linsenwandfluter für homogene Wandbeleuchtung
- passives Thermomanagement
- mit LED 1050 lm
- Farbtemperatur: 4000 K
- Farbwiedergabeindex: CRI >80
- L90 / B10 (50.000h)
- SDCM < 2
- Leuchtenlichtstrom: 710 lm
- Systemleistung: 10 W
- Lichtausbeute: 71,0 lm/W
- asymmetrische Lichtverteilung
- soft-lens Optik mit Sekundärreflektor
- im Adapter integriertes LED-Betriebsgerät, elektronisch (DALI), 220-240 V, 0/50/60 Hz
- Amplitudendimmung
- Dimmbereich: 100-0,5 %
- Gehäuse aus Aluminium-Druckguss
- Adapter aus Thermoplast, glasfaserverstärkt
- Länge: 221 mm, Breite: 84 mm
- 360° drehbar, 90° schwenkbar
- Gewicht: 0,59 kg
- Schutzart: IP20
- Schutzklasse I
- 5 Jahre Hoffmeister Garantie
- Made in Germany
- maximale Umgebungstemperatur: 35 ° C
- Prüfzeichen: gefertigt nach DIN VDE 0711 / EN 60598, CE
- Farbe: schwarz
- 112 125 04 721 D

- Übersicht des Zubehörs auf der/ den Folgeseite/ n

112 125 04 721 D
Zubehör

Optionales Zubehör

Typ	Abmessungen in mm	Artikelnummer	Abb.-Nr.
Dichroitisches Foodfilterglas zur Beleuchtung von Backwaren und Käse für Strahler gin.a und gin.o Größe 1	Ø: 54	103419	01
Dichroitisches Foodfilterglas zur Beleuchtung von Fleisch- und Wurstwaren für Strahler gin.a und gin.o Größe 1	Ø: 54	103417	02
Dichroitisches Foodfilterglas zur Beleuchtung von Fischwaren für Strahler gin.a und gin.o Größe 1	Ø: 54	103418	03
Dichroitisches Foodfilterglas zur Beleuchtung von Obst und Gemüse für Strahler gin.a und gin.o Größe 1	Ø: 54	103420	04
Dichroitisches Farbfilterglas für Strahler gin.a und gin.o Größe 1	Ø: 54	103423	05
Dichroitisches Farbfilterglas für Strahler gin.a und gin.o Größe 1	Ø: 54	103421	06
Dichroitisches Farbfilterglas für Strahler gin.a und gin.o Größe 1	Ø: 54	103422	07
Dichroitisches Farbfilterglas für Strahler gin.a und gin.o Größe 1	Ø: 54	103424	08
Dichroitisches Konversionsfilterglas Warmtonfilter, Konversion von 3000K zu 2400K für Strahler gin.a und gin.o Größe 1	Ø: 54	103425	09
Dichroitisches Konversionsfilterglas Neutralfilter, Konversion von 3000K zu 4000K für Strahler gin.a und gin.o Größe 1	Ø: 54	103426	10
Dichroitisches Konversionsfilterglas Tageslichtfilter, Konversion von 3000K zu 5000K für Strahler gin.a und gin.o Größe 1	Ø: 54	103427	11
UV-Filterglas UVB-Filter für Strahler gin.a und gin.o Größe 1	Ø: 54	103431	12
UV-Filterglas UVA-Filter für Strahler gin.a und gin.o Größe 1	Ø: 54	105851	12
IR-Filterglas für Strahler gin.a und gin.o Größe 1	Ø: 54	103433	12
UV-/IR-Filterglas für Strahler gin.a und gin.o Größe 1	Ø: 54	103435	12



112 125 04 721 D
Zubehör

