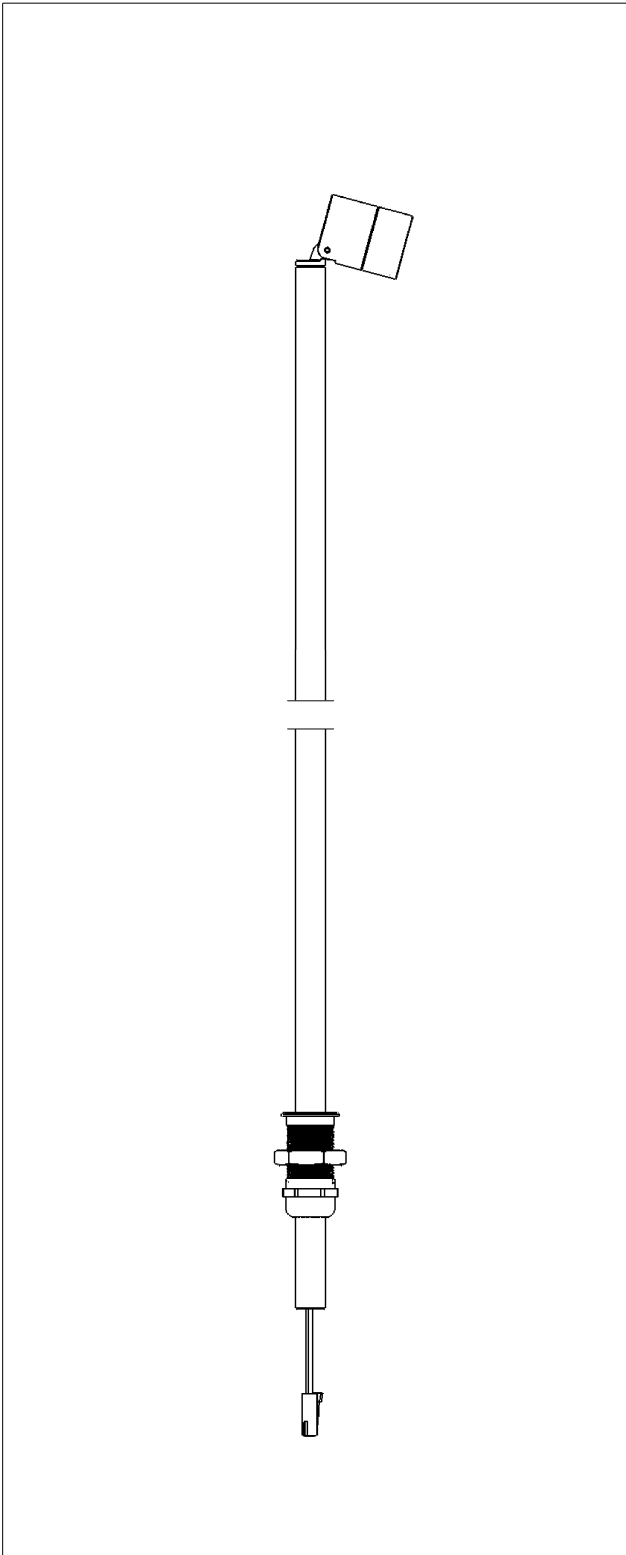


**ak.tina on top**  
Vitrinen-Strahler  
*Showcase spotlight*

**Gebrauchsanleitung/Instruction for use/Notice d'utilisation/  
Instrucciones de uso/Instruzioni per l'uso**

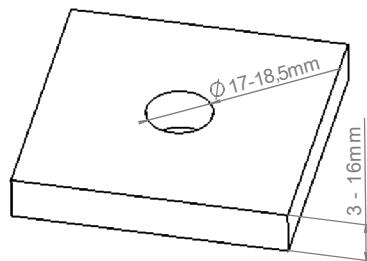


**Art.Nr./Item no.**

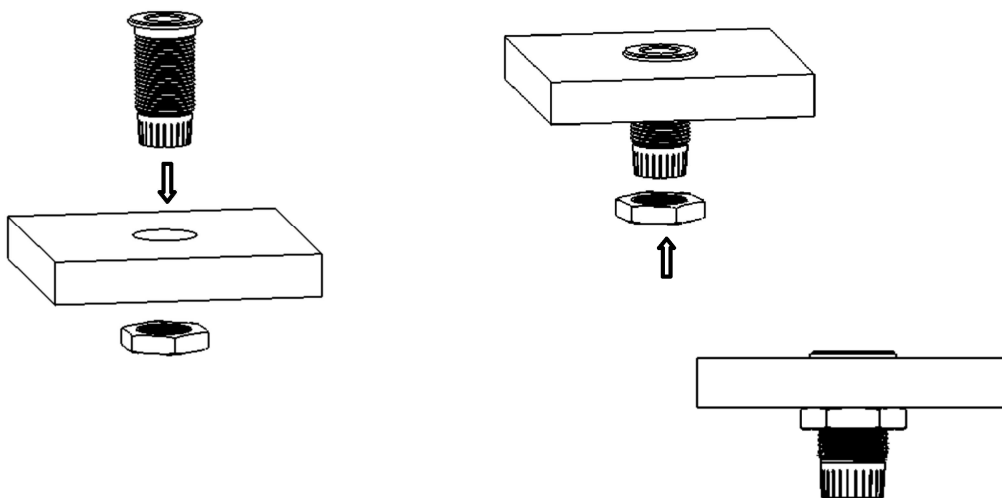
1209320....	Strahler ak.tina on top	spot univ.	LED 2W
1209330....	Strahler ak.tina on top	medium univ.	LED 2W
1209340....	Strahler ak.tina on top	flood univ.	LED 2W
1209360....	Strahler ak.tina on top	oval-fl.univ.	LED 2W

**ak.tina on top**  
Vitrinen-Strahler  
*Showcase spotlight*

**Bohrung für Befestigung / Hole for mounting**

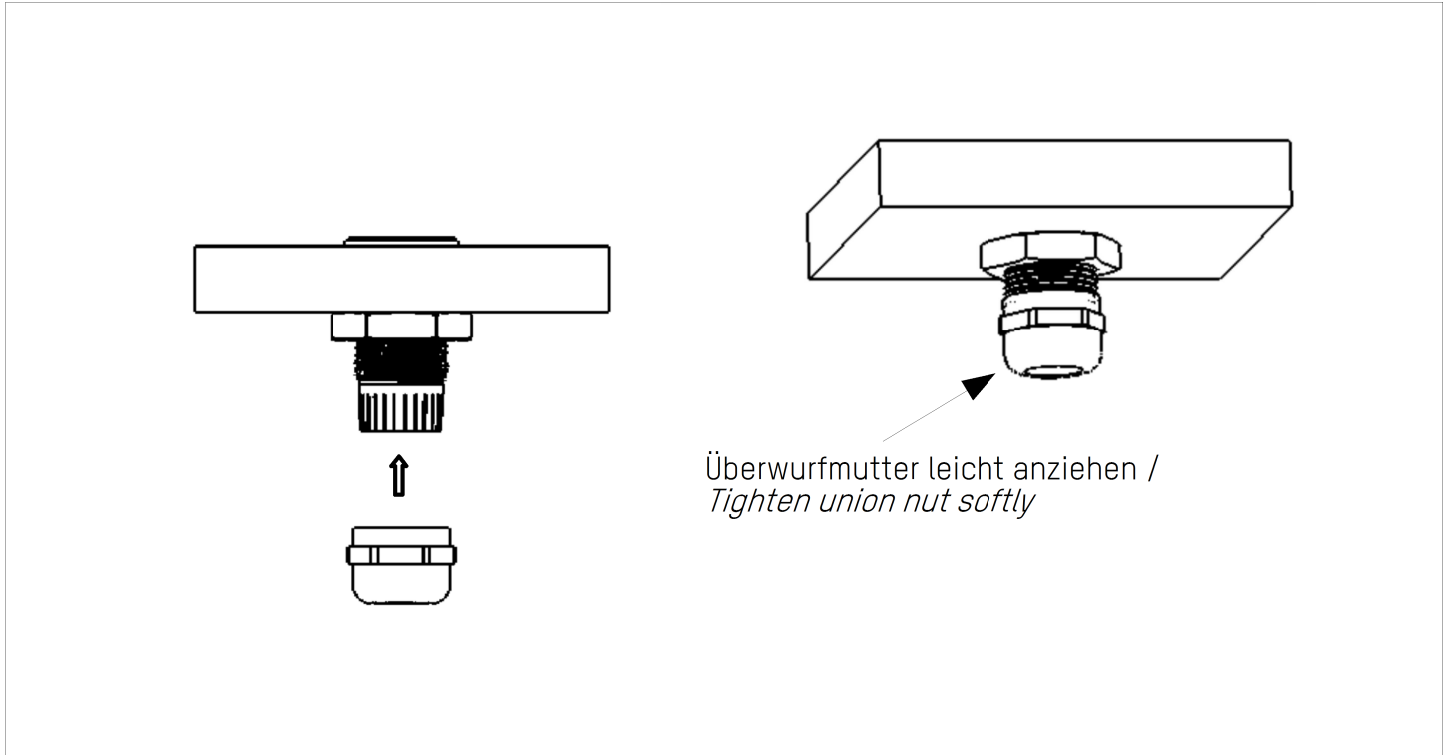


**Schraub-Befestigung / nut fastening**

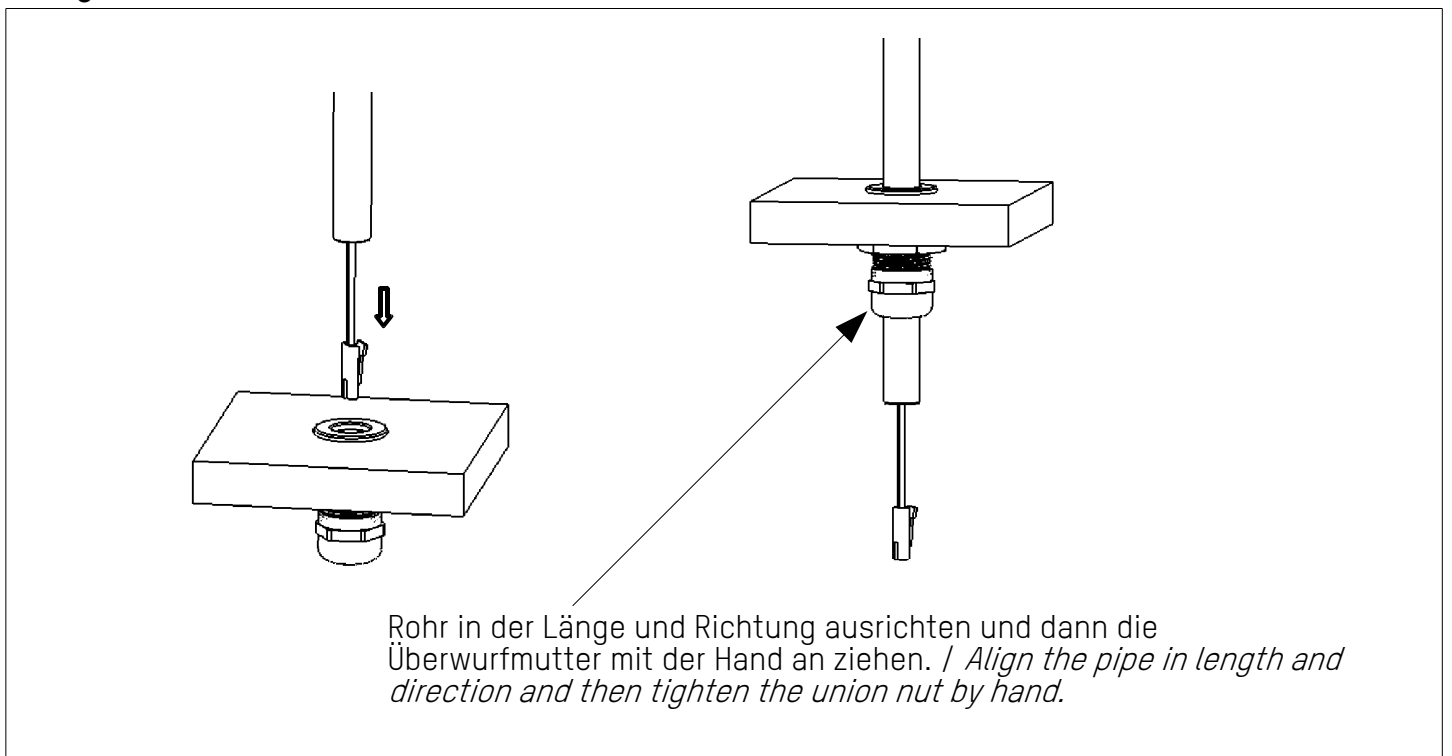


**ak.tina on top**  
Vitrinen-Strahler  
*Showcase spotlight*

**Befestigung komplettieren / Complete fastening**

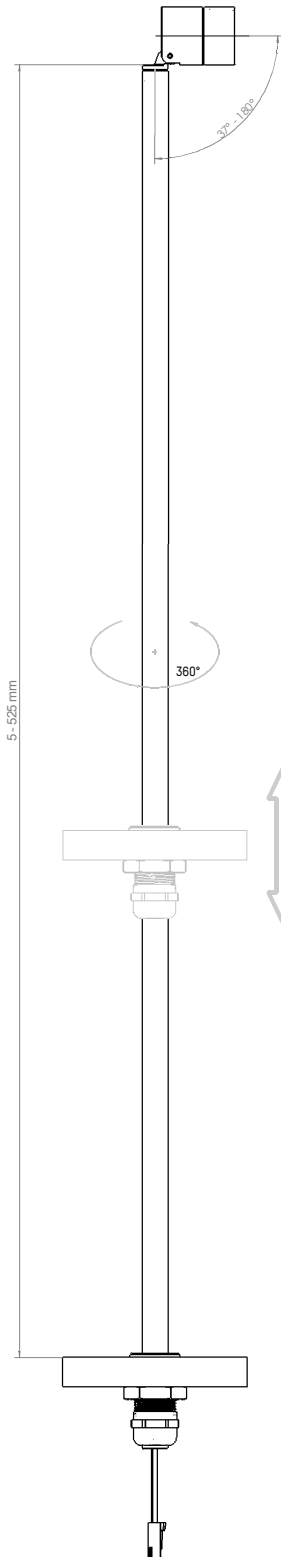


**Stange einsetzen / Insert rod**



**ak.tina on top**  
Vitrinen-Strahler  
*Showcase spotlight*

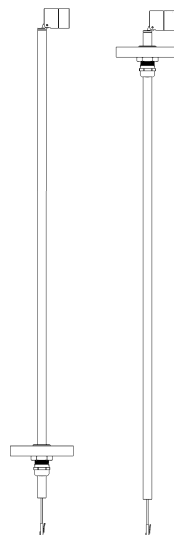
**Ausrichtung / Alignment**



Die Gesamtlänge der Stange kann bis 550mm geliefert werden . / *The total length of the rod can be supplied up to 550mm.*

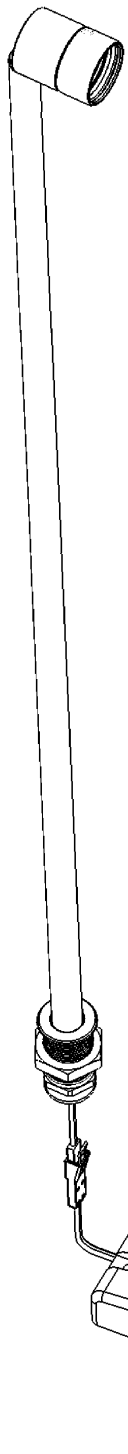
Innerhalb der Gesamtlänge kann jede Höhe eingestellt werden (zB. von 5 bis 525mm) / *Within the total length any height can be adjusted (e.g. from 5-525mm).*

Zu beachten in Bezug auf die Stablänge : ein Teil der Stange steckt in der Halterung. / *Please note with regard to the rod length: a part of the rod is in the holder.*



**ak.tina on top**  
 Vitrinen-Strahler  
*Showcase spotlight*

**Treiberanschluß / driver connection**



**Primärseitig spannungsfrei schalten!**  
**Disconnect the primary side from the power supply!**



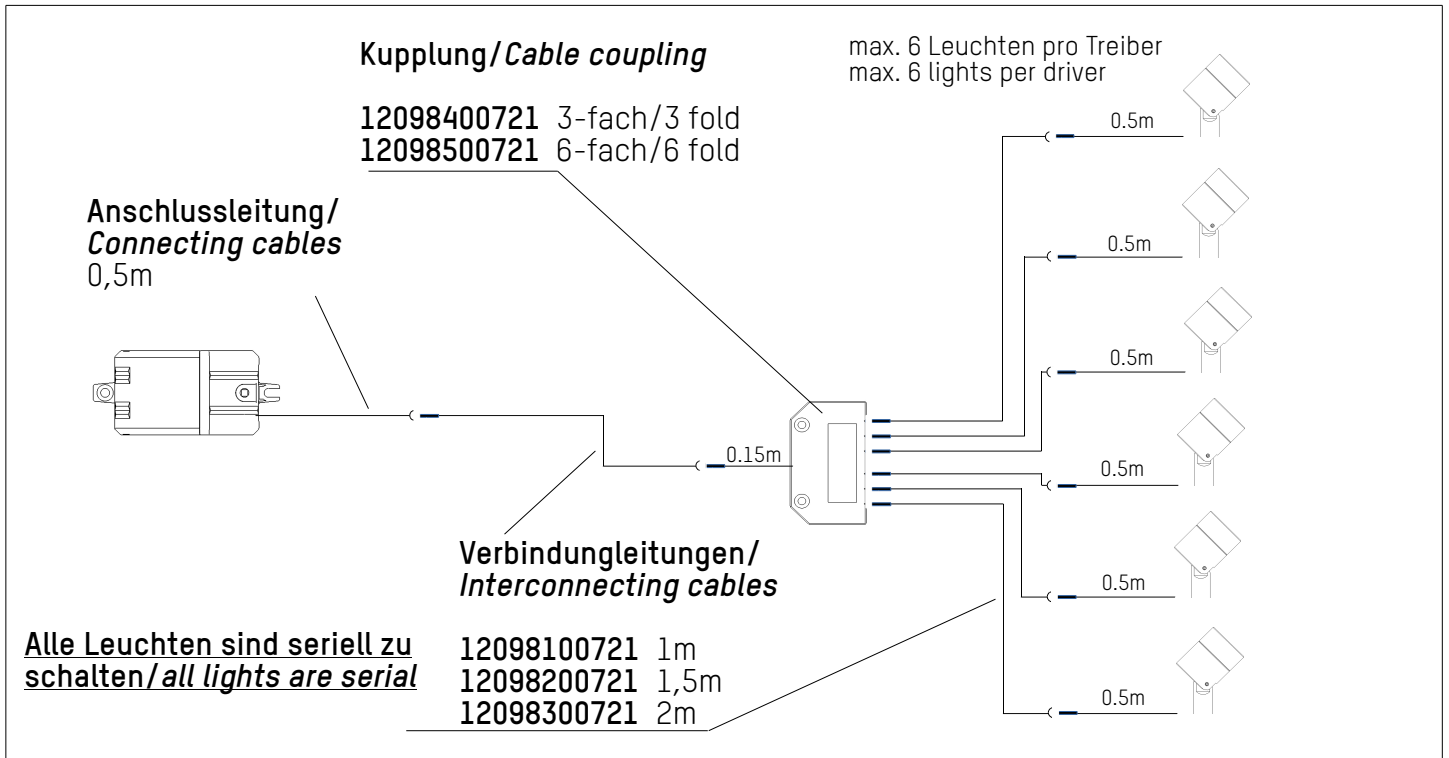
**LED-Betriebsgerät/ LED driver**

- |                     |                              |                                 |
|---------------------|------------------------------|---------------------------------|
| <b>12098600000</b>  | ak.tina Treiber 700mA        | mit Anschlussleitung sekundär   |
| <b>12098600000A</b> | ak.tina Treiber 700mA, 1-10V | mit Anschlussleitung sekundär   |
| <b>12098600000D</b> | ak.tina Treiber 700mA, DALI  | mit Anschlussleitung sekundär   |
| <b>12098600000</b>  | ak.tina driver 700mA         | with secondary connection cable |
| <b>12098600000A</b> | ak.tina driver 700mA, 1-10V  | with secondary connection cable |
| <b>12098600000D</b> | ak.tina driver 700mA, DALI   | with secondary connection cable |

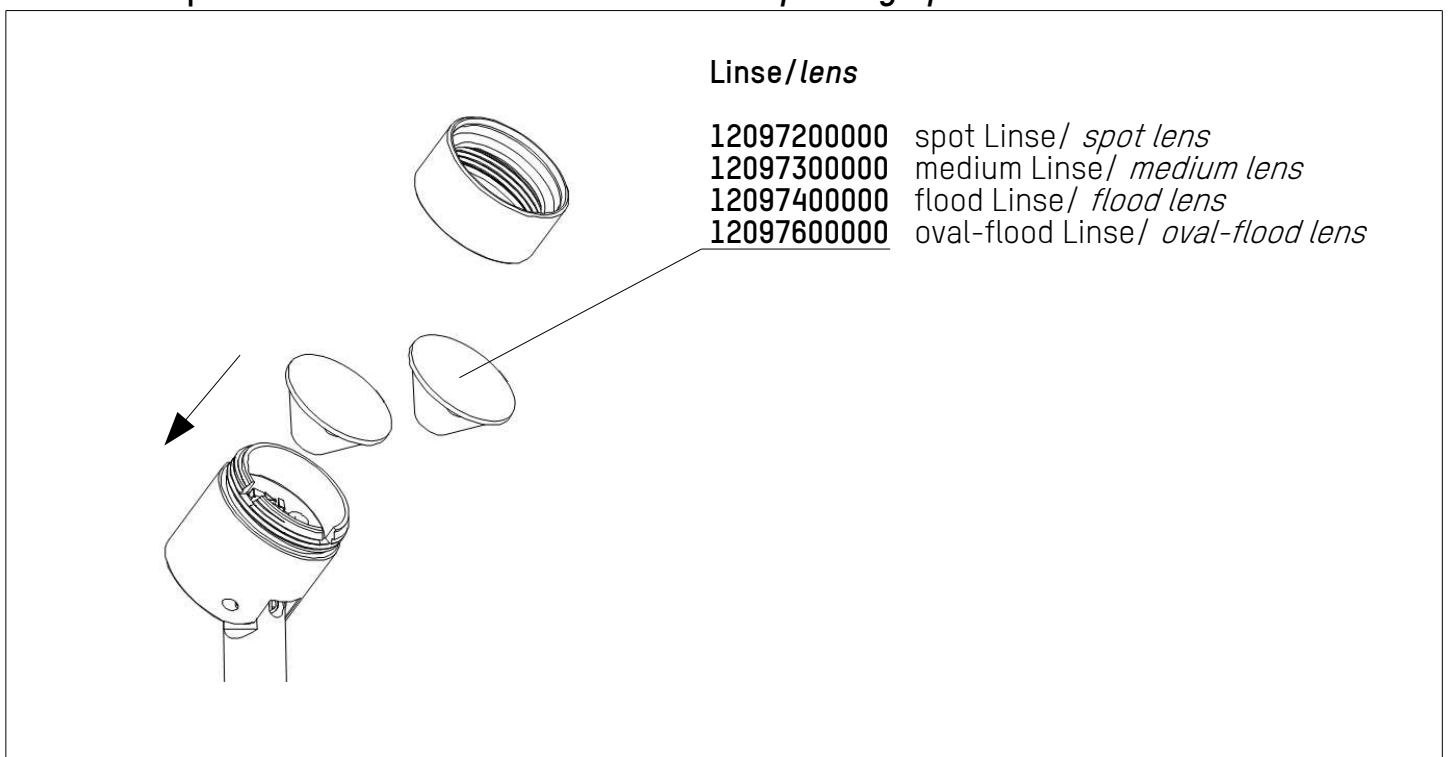
**Anschluss von Leuchten an den LED-Treiber sind nur im ausgeschalteten Zustand möglich!**  
**Connection of luminaires to the LED driver is only possible when the device is switched off!**

**ak.tina on top**  
 Vitrinen-Strahler  
*Showcase spotlight*

**Kabelanschluß/Cable Connection**



**Zubehör: Optiken austauschen/Accessories: Replacing optics**

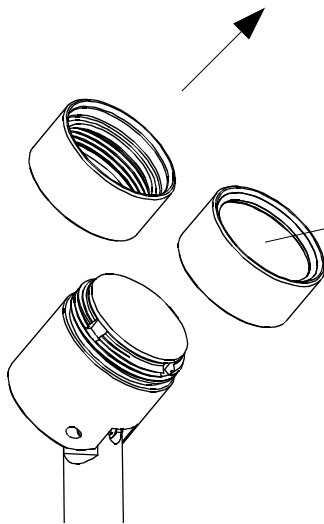


**Zu beachten: Alle Leuchten sind seriell zu schalten / Note: All lights are serial**

**ak.tina on top**  
 Vitrinen-Strahler  
*Showcase spotlight*

**Zusätzliche Filter austauschen/Replacing additional filters**

**Haltering mit Filter/retaining ring with filter**

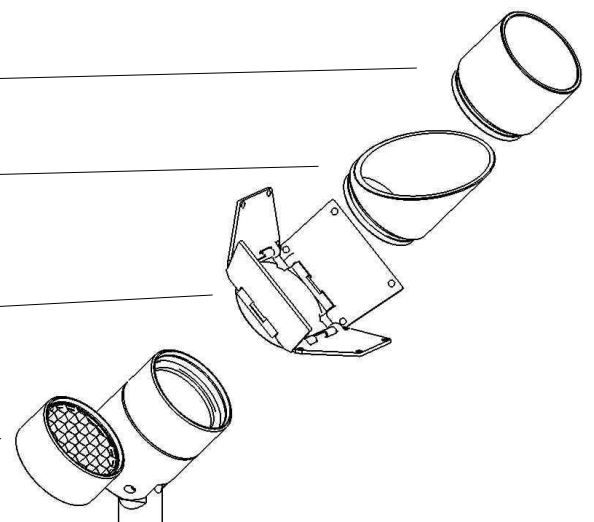


- 120994 soft shape
- 120995 Skulpturen./ *sculpture*
- 120996 Prismatik/ *prismatic*
- 120997 wide flood

**Zubehör-Blenden / Accessory anti-glare device**

**Blendschutzvors./anti-glare devices**

- 12099000... Tubus
- 12099100... Schute/ *anti-glare ring*
- 12099200... Blendklappe schwarz/ *anti-glare flaps*
- 12099300... Haltering+Wabenraster/ *retaining ring, honeycomb grid*



# HOFFMEISTER

HOFFMEISTER GmbH  
Gewerbering 28-32  
58579 Schalksmühle  
Germany  
Phone: +49 (0) 2355-50 41-0  
Fax: +49 (0) 2355-50 41-328  
www.hoffmeister.de  
mail@hoffmeister.de

Original **HOFFMEISTER**-Produkt - deshalb nur Original **HOFFMEISTER** - Teile verwenden.

This is an original **HOFFMEISTER** product - therefore use original **HOFFMEISTER** parts only.

Ceci est un produit d'origine **HOFFMEISTER** - pour cette raison, utilisier uniquement des pièces d'origine **HOFFMEISTER**.

Eso es un producto original **HOFFMEISTER** - por eso utilizar solamente piezas de recambio originales **HOFFMEISTER**.

Questo è un prodotto originale **HOFFMEISTER** - per questo impiegare esclusivamente ricambi originali **HOFFMEISTER**.

**Unsere** Gewährleistung gilt nur bei Beachtung dieser Produktinformation.

Sie erlischt insbesondere bei:  
- Nichteinhaltung der Montagehinweise  
- Veränderung der Leuchte  
- Nichtbeachtung der Einbaumaße

**Our** guarantee is contingent upon the observance of this product information.

In particular it does not apply in cases of:  
- noncompliance with mounting instructions  
- nonrespect of recessing dimensions

**Notre** garantie dépend de l'observation de cette information sur le produit.

Elle s'éteint notamment dans les cas suivants:  
- non-observation des instructions de montage  
- non-respect des dimensions d'encastrement

**Nuestra** garantía depende de la observación de esta información sobre el producto.

Prescribe particularmente en los casos siguientes:  
- no observación de las instrucciones de montaje  
- inobservancia de las dimensiones de empotrado

**Nostra** garanzia è valida solamente osservando scrupolosamente le indicazioni contenute in questa informazione di prodotto.

La garanzia viene annullata in caso di:  
- inosservanza delle indicazioni di montaggio  
- interventi o eseguite sull'apparecchio di illuminazione  
- inosservanza delle misure di montaggio

Diesen Kontrollschein bei Reklamationen bitte mit zurückschicken.  
In case of complaints please return this control label with the product.  
En cas de réclamation veuillez retourner cette fiche de contrôle avec le produit.  
En caso de reclamaciones, sirvase devol-vernors este talón de inspección junto con el producto.  
Rispedire questa bolletta di controllo insieme con il prodotto in caso di reclamo.

Produktions-Serie  
Production series  
Série de production  
Serie de producción  
Serie di produzione