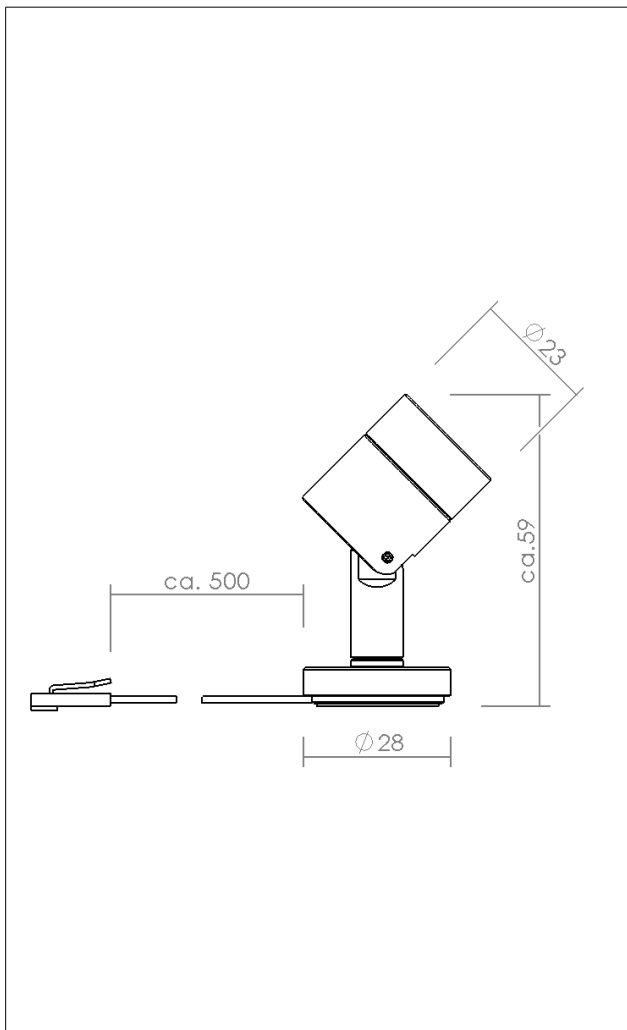


ak.tina

Vitrinen-Strahler/showcase spotlight

**Gebrauchsanleitung/Instruction for use/Notice d'utilisation/
Instrucciones de uso/Instruzioni per l'uso****Art.Nr./Item no.****Strahler/showcase spotlight**

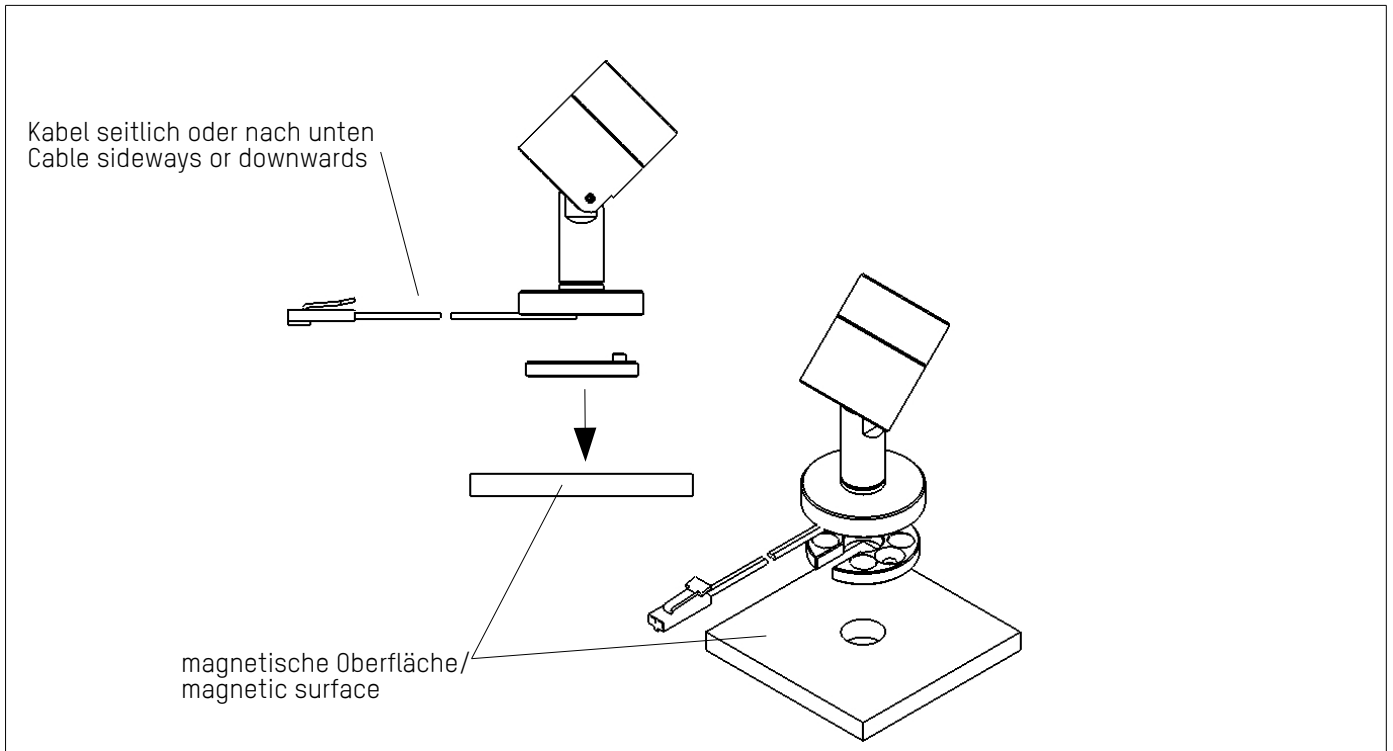
1209420....	spot	LED 2W
1209430....	medium	LED 2W
1209440....	flood	LED 2W
1209460....	oval-flood	LED 2W

**Anschluss von Leuchten an den LED-Treiber sind nur im ausgeschalteten Zustand möglich!
Connection of luminaires to the LED driver is only possible when the device is switched off!**

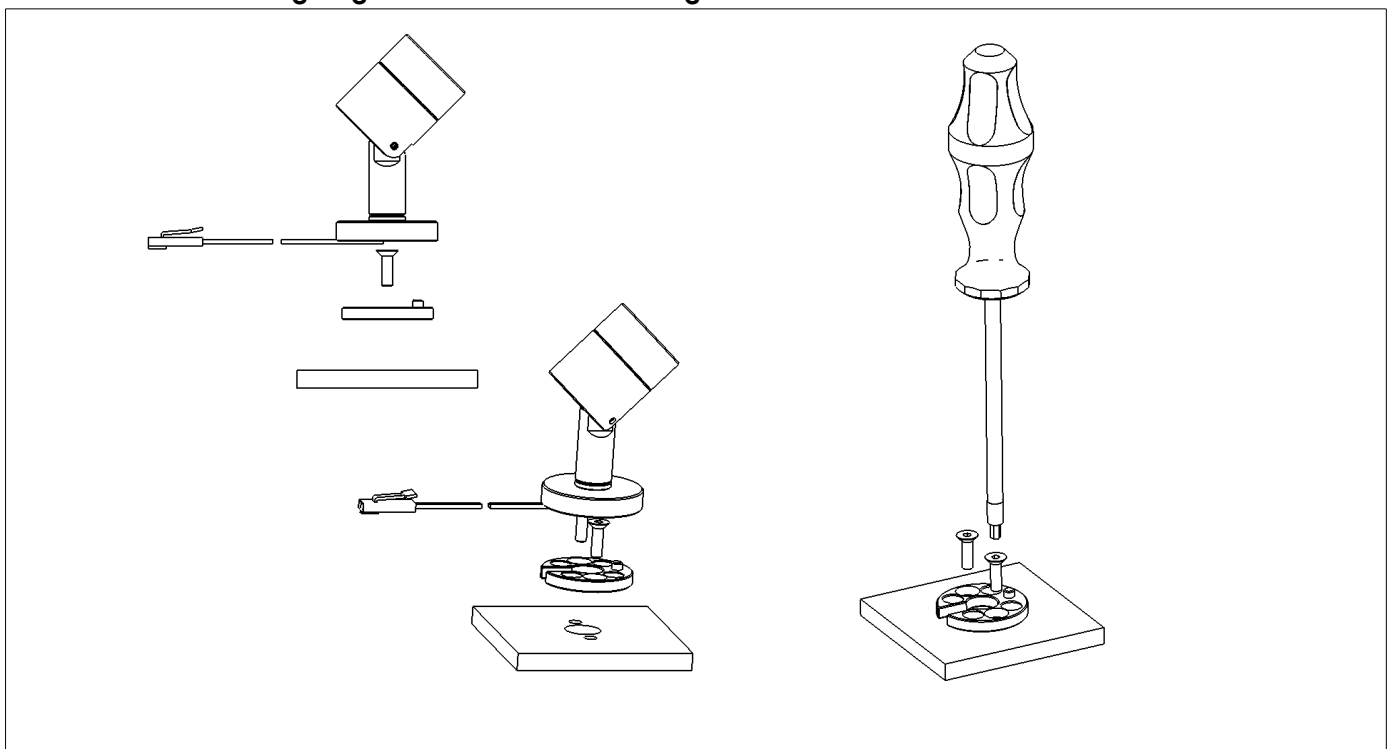
ak.tina

Vitrinen-Strahler/showcase spotlight

Magnetische Befestigung/Magnetic mounting



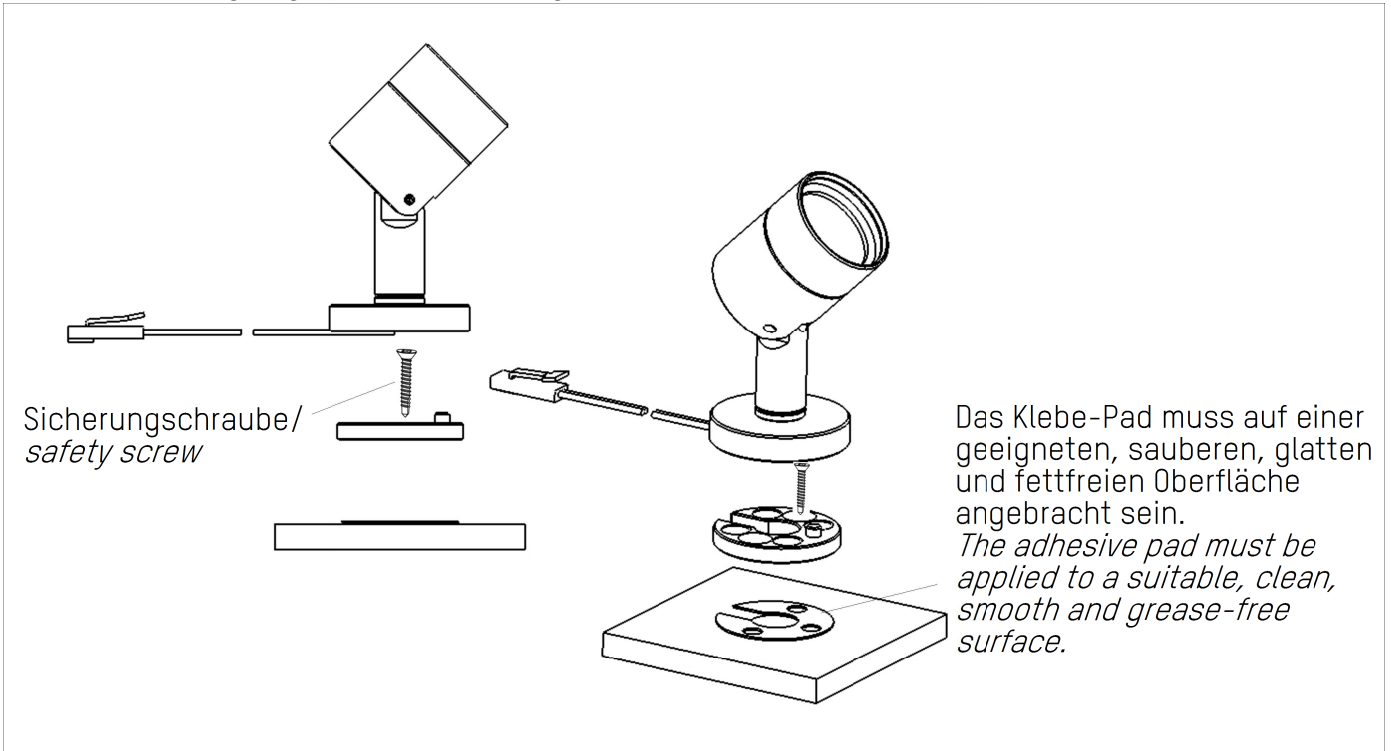
Anschraubbefestigung/Screw-on mounting



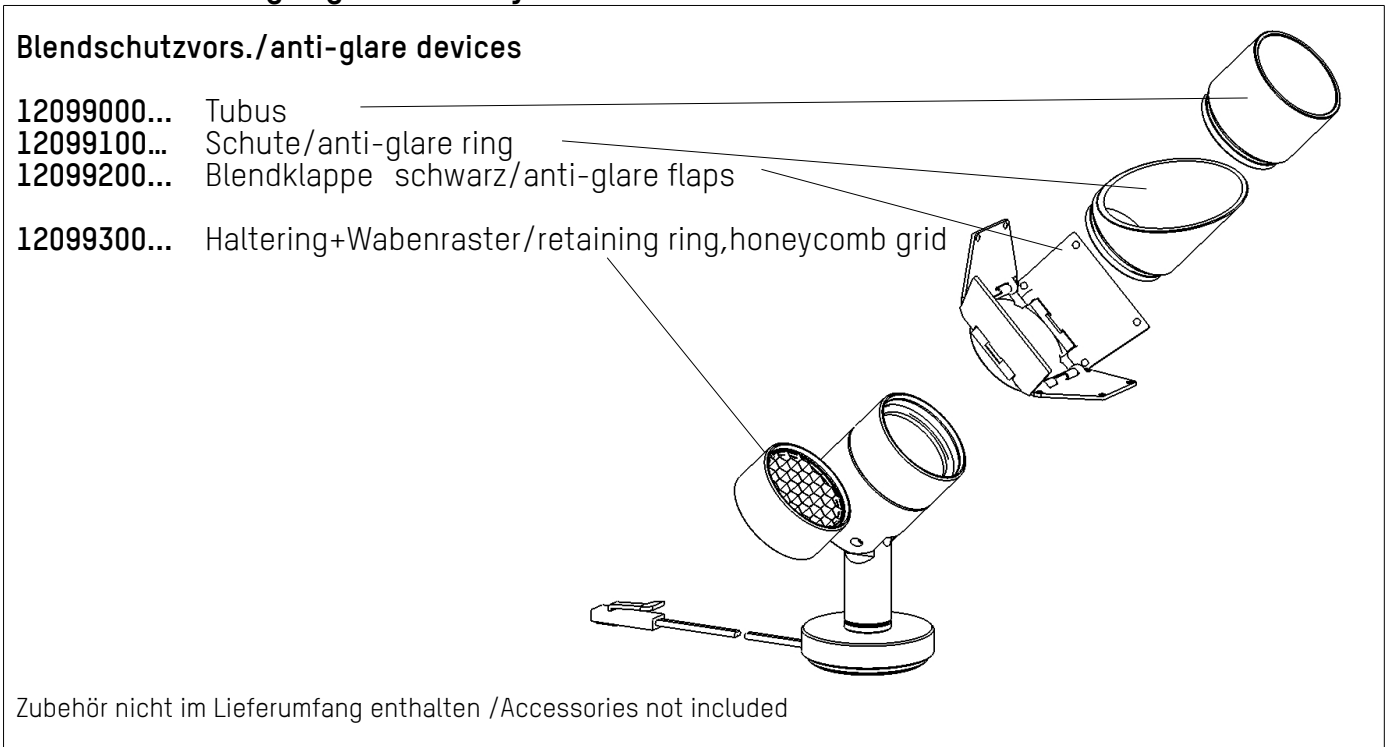
ak.tina

Vitrinen-Strahler/showcase spotlight

Klebe-Befestigung/Adhesive fixing



Zubehör-Befestigung/Accessory attachment


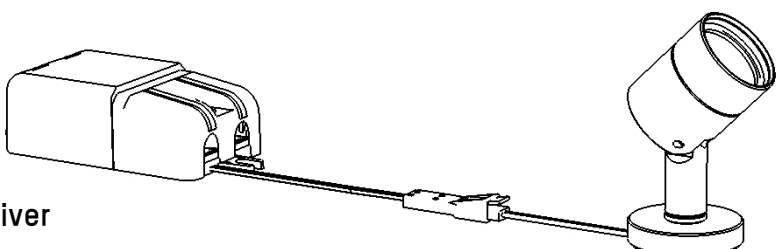


ak.tina

Vitrinen-Strahler/showcase spotlight

Maximale Kabellänge sekundärseitig/Maximum cable length on secondary side

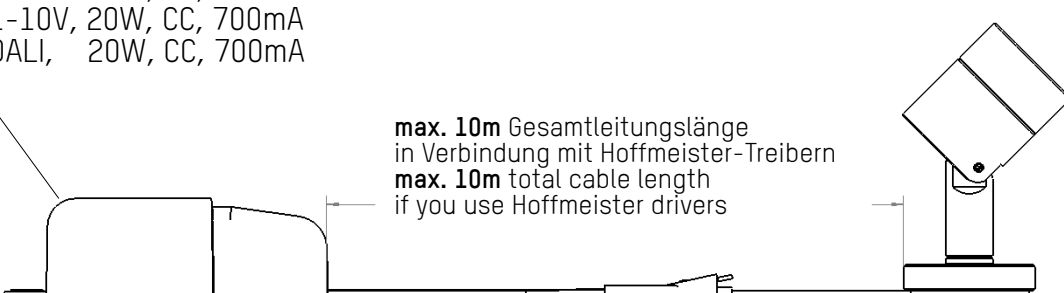
**Primärseitig spannungsfrei schalten!
Disconnect the primary side from the power supply!**

LED-Betriebsgerät/ LED driver

12098600000	20W, CC, 700mA
12098600000A	1-10V, 20W, CC, 700mA
12098600000D	DALI, 20W, CC, 700mA

**max. 10m Gesamtleitungslänge
in Verbindung mit Hoffmeister-Treibern
max. 10m total cable length
if you use Hoffmeister drivers**



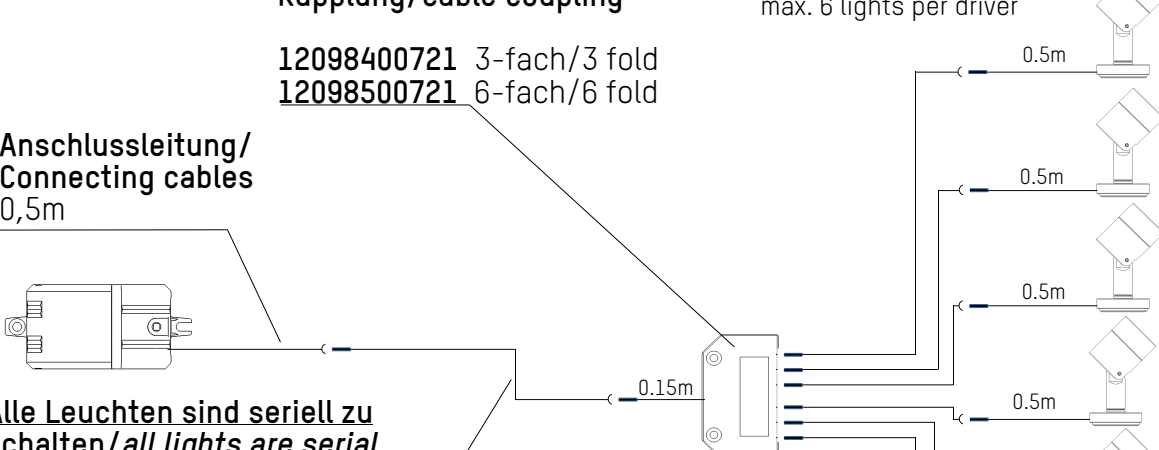
**Anschluss von Leuchten an den LED-Treiber sind nur im ausgeschalteten Zustand möglich!
Connection of luminaires to the LED driver is only possible when the device is switched off!**

Kabelanschluß/Cable Connection

Kupplung/cable coupling

12098400721	3-fach/3 fold
12098500721	6-fach/6 fold

**Anschlussleitung/
Connecting cables
0,5m**



Alle Leuchten sind seriell zu schalten/all lights are serial

**Verbindungsleitungen/
Interconnecting cables**

12098100721	1m
12098200721	1,5m
12098300721	2m

**max. 6 Leuchten pro Treiber
max. 6 lights per driver**

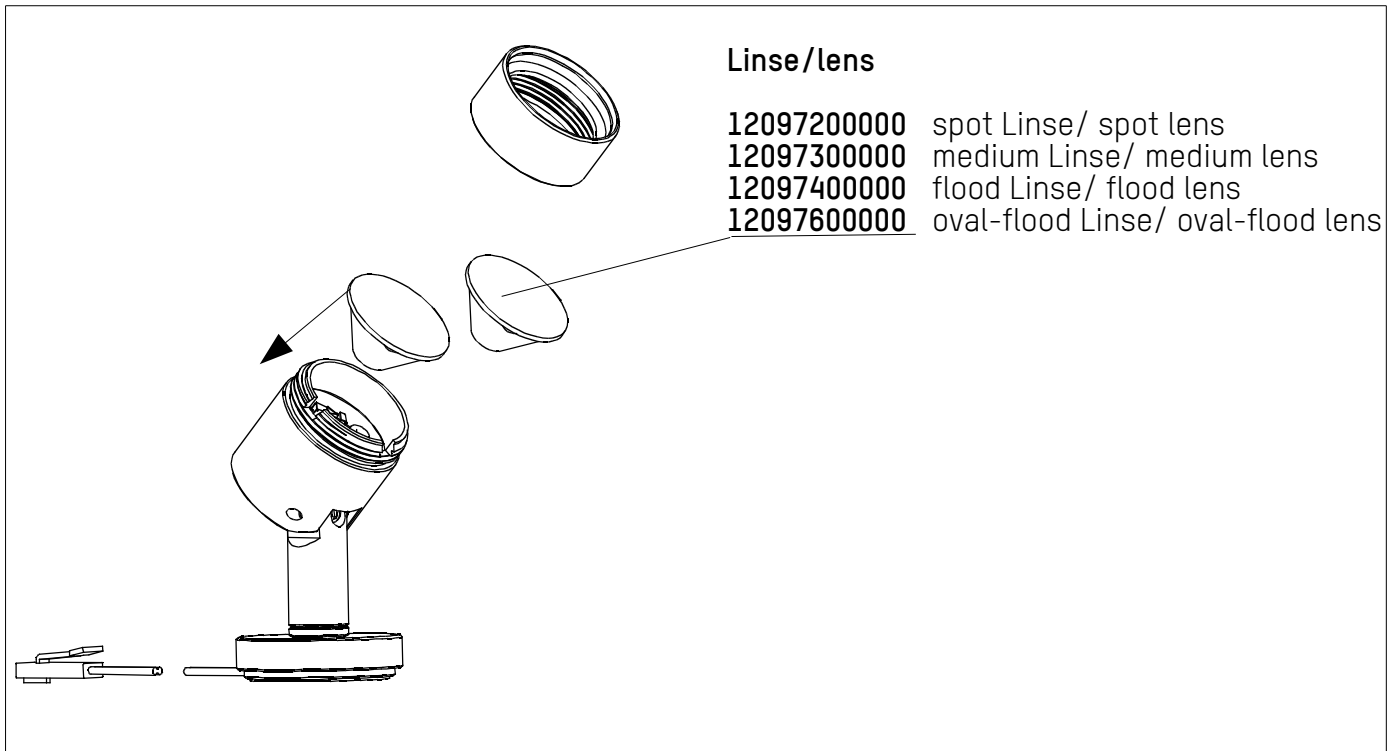
0.15m, 0.5m

**Anschluss von Leuchten an den LED-Treiber sind nur im ausgeschalteten Zustand möglich!
Connection of luminaires to the LED driver is only possible when the device is switched off!**

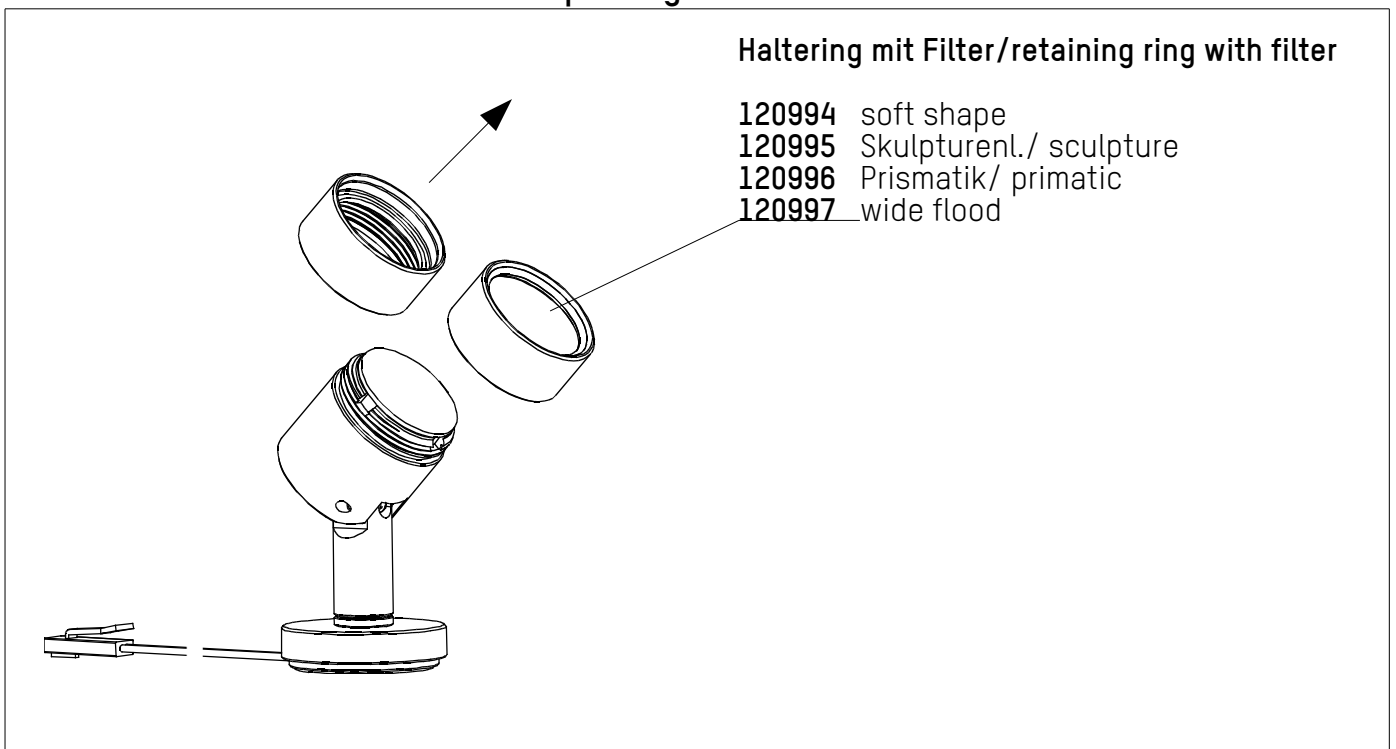
Zu beachten: Alle Leuchten sind seriell zu schalten / Note: All lights are serial

ak.tina
Vitrinen-Strahler/showcase spotlight

Optiken austauschen/Replacing optics

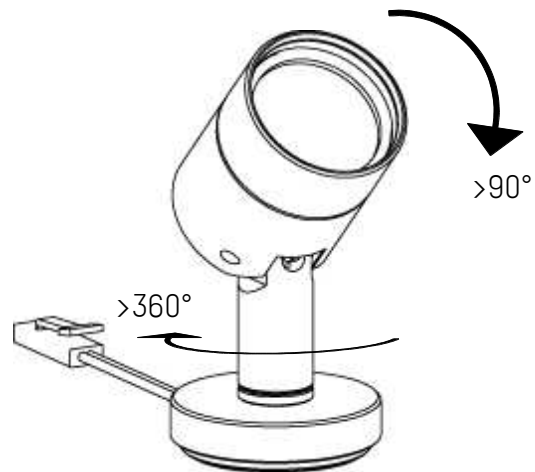


Zusätzliche Filter austauschen/Replacing additional filters



ak.tina
Vitrinen-Strahler/showcase spotlight

Bewegungen/Movements



ak.tina

Vitrinen-Strahler/showcase spotlight

Hinweise/Notes

- Leuchte ist nur geeignet für Innenräume.
- Die äußere flexible Leitung kann nicht ausgetauscht werden; falls die Leitung beschädigt ist, muss die Leuchte entsorgt werden.
- Die Lichtquelle dieser Leuchte ist nicht ersetzbar; wenn die Lichtquelle ihr Lebensende erreicht hat, ist die gesamte Leuchte zu ersetzen.
- Zwischen Steuerleitung und Anschlussleitung besteht eine Basisisolation.
- Treiber und LED müssen zuerst angeschlossen sein. Der Treiber muss vor Inbetriebnahmen primärseitig spannungsfrei geschaltet sein.
- Leuchten sind in seriell zu anzuschließen.

- *Luminaire is only suitable for indoor use.*
- *The external flexible cable cannot be replaced; if the cable is damaged, the lamp must be disposed of.*
- *The light source of this lamp cannot be replaced; when the light source has reached the end of its life, the entire lamp must be replaced.*
- *There is a basic insulation between the control cables and the supply line.*
- *Driver and LED must be connected first. The driver must be disconnected on the primary side before commissioning.*
- *Luminaires are to be connected in series.*

HOFFMEISTER

HOFFMEISTER GmbH
Gewerbering 28-32
58579 Schalksmühle
Germany
Phone: +49 (0) 2355-50 41-0
Fax: +49 (0) 2355-50 41-328
www.hoffmeister.de
mail@hoffmeister.de

Original **HOFFMEISTER**-Produkt - deshalb nur Original **HOFFMEISTER** - Teile verwenden.

This is an original **HOFFMEISTER** product - therefore use original **HOFFMEISTER** parts only.

Ceci est un produit d'origine **HOFFMEISTER** - pour cette raison, utilisier uniquement des pièces d'origine **HOFFMEISTER**.

Eso es un producto original **HOFFMEISTER** - por eso utilizar solamente piezas de recambio originales **HOFFMEISTER**.

Questo è un prodotto originale **HOFFMEISTER** - per questo impiegare esclusivamente ricambi originali **HOFFMEISTER**.

Unsere Gewährleistung gilt nur bei Beachtung dieser Produktinformation.

Sie erlischt insbesondere bei:
- Nichteinhaltung der Montagehinweise
- Veränderung der Leuchte
- Nichtbeachtung der Einbaumaße

Our guarantee is contingent upon the observance of this product information.

In particular it does not apply in cases of:
- noncompliance with mounting instructions
- nonrespect of recessing dimensions

Notre garantie dépend de l'observation de cette information sur le produit.

Elle s'éteint notamment dans les cas suivants:
- non-observation des instructions de montage
- non-respect des dimensions d'encastrement

Nuestra garantía depende de la observación de esta información sobre el producto.

Prescribe particularmente en los casos siguientes:
- no observación de las instrucciones de montaje
- inobservancia de las dimensiones de empotrado

Nostra garanzia è valida solamente osservando scrupolosamente le indicazioni contenute in questa informazione di prodotto.

La garanzia viene annullata in caso di:
- inosservanza delle indicazioni di montaggio
- interventi o eseguite sull'apparecchio di illuminazione
- inosservanza delle misure di montaggio

Diesen Kontrollschein bei Reklamationen bitte mit zurückschicken.
In case of complaints please return this control label with the product.
En cas de réclamation veuillez retourner cette fiche de contrôle avec le produit.
En caso de reclamaciones, sirvase devol-vernors este talón de inspección junto con el producto.
Rispedire questa bolletta di controllo insieme con il prodotto in caso di reclamo.

Produktions-Serie
Production series
Série de production
Serie de producción
Serie di produzione