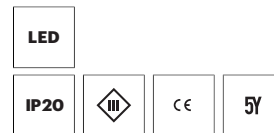
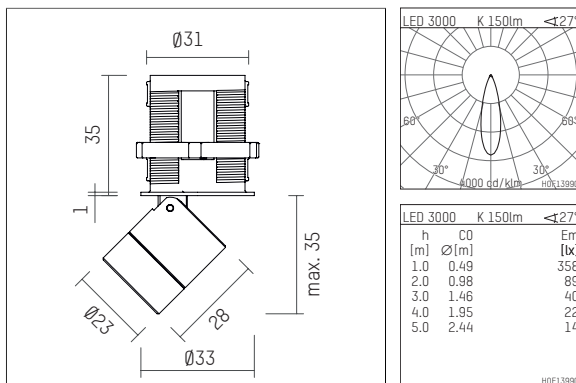




120 963 03 910 R | weiß

ak.tina
Einbaustrahler
LED | 2 W 3000 K



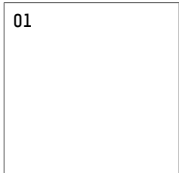
- Einbaustrahler ak.tina
- Minimalistisches Einbauleuchtensystem
- mit deckenübergreifendem Einbauring
- zum Einbau in abgehängte Decken oder Betoneingießtöpfe
- mit LED 210 lm
- Farbtemperatur: 3000 K
- Farbwiedergabeindex: CRI >90
- L90 / B10 (50.000h)
- SDCM < 2
- Leuchtenlichtstrom: 150 lm
- Systemleistung: 2 W
- Lichtausbeute: 75,0 lm/W
- rotationssymmetrische Lichtverteilung, medium
- für externes Betriebsgerät
- Anschluss sekundärseitig:
- Anschlussleitung mit Steckverbindung, Länge: 420 mm
- Gehäuse aus Aluminium
- Einbauring aus Thermoplast
- Höhe: 35 mm
- Durchmesser: 33 mm, Einbaudurchmesser: 31 mm
- Einbautiefe: 50 mm, Deckenstärke: 2-25mm
- 360° drehbar, 90° schwenkbar
- Gewicht: 0,063 kg
- Schutzart: IP20
- Schutzklasse III
- 5 Jahre Hoffmeister Garantie
- Made in Germany
- maximale Umgebungstemperatur: 35 ° C
- Prüfzeichen: gefertigt nach DIN VDE 0711 / EN 60598, CE
- Farbe: weiß
- 120 963 03 910 R

- Übersicht des Zubehörs auf der/ den Folgeseite/ n

120 963 03 910 R
Zubehör

Erforderliches Zubehör

| Typ | Abmessungen in mm | Artikelnummer | Abb.-Nr. |
|--|----------------------|------------------|----------|
| LED-Betriebsgerät, 1-10V Konstantstromtreiber hotplug 700mA, 20W, für max. 6 ak.tina | LxBxH: 149 x 40 x 21 | 120 986 10 000 A | 01 |
| LED-Betriebsgerät, DALI mit Amplitudendimmung Konstantstromtreiber hotplug 700mA, 20W, für max. 6 ak.tina | LxBxH: 149 x 40 x 21 | 120 986 10 000 D | 01 |
| LED-Betriebsgerät Konstantstromtreiber hotplug 700mA, 20W, für max. 6 ak.tina | LxBxH: 149 x 40 x 21 | 120 986 10 000 | 01 |



Optionales Zubehör

| Typ | Abmessungen in mm | Artikelnummer | Abb.-Nr. |
|--|-------------------|----------------|----------|
| Verteilungskupplung, 3-fach, mit Systemsteckverbindung für ak.tina | | 120 984 00 721 | 01 |
| Verteilungskupplung, 6-fach, mit Systemsteckverbindung für ak.tina | | 120 985 00 721 | 01 |
| Verbindungsleitung, mit Systemsteckverbindung 1500mm für ak.tina | L: 1500 | 120 982 00 721 | 01 |
| Verbindungsleitung, mit Systemsteckverbindung 1000mm für ak.tina | L: 1000 | 120 981 00 721 | 01 |
| Verbindungsleitung, mit Systemsteckverbindung 2000mm für ak.tina | L: 2000 | 120 983 00 721 | 01 |
| Blendklappen für ak.tina | | 120 992 00 721 | 02 |
| Vorsatzblende für ak.tina | | 120 990 00 910 | 03 |
| Schute für ak.tina | | 120 991 00 910 | 04 |
| Aufnahmering, mit Prismaikglass für ak.tina | | 120 996 00 910 | 05 |
| Aufnahmering, mit soft.shape Linse für ak.tina | | 120 994 00 910 | 05 |
| Aufnahmering, mit Skulpturenlinse für ak.tina | | 120 995 00 910 | 05 |
| Aufnahmering, mit Wabenraster für ak.tina | | 120 993 00 910 | 06 |
| Aufnahmering, mit wide flood Linse für ak.tina | | 120 997 00 910 | 05 |

120 963 03 910 R
Zubehör

